

Futura Clips - with 6 way adjustment Futura Clips - clip regulable 6 direcciones

The 6 way adjustment allows to:

- align the gaps between fronts
- align the fronts with the cabinet

Features and benefits of the clip:

- for all versions of full-extension runners
- tool free 6 way adjustment
- patented removal system of the drawer, from both the front and the sides of the drawer
- Carbon Fibre material for light weight, strength and rigidity

La regulación 6 direcciones permite:

- Alinear los espacios entre los frontales
- Alinear los frontales con el mueble

Características y ventajas del clip:

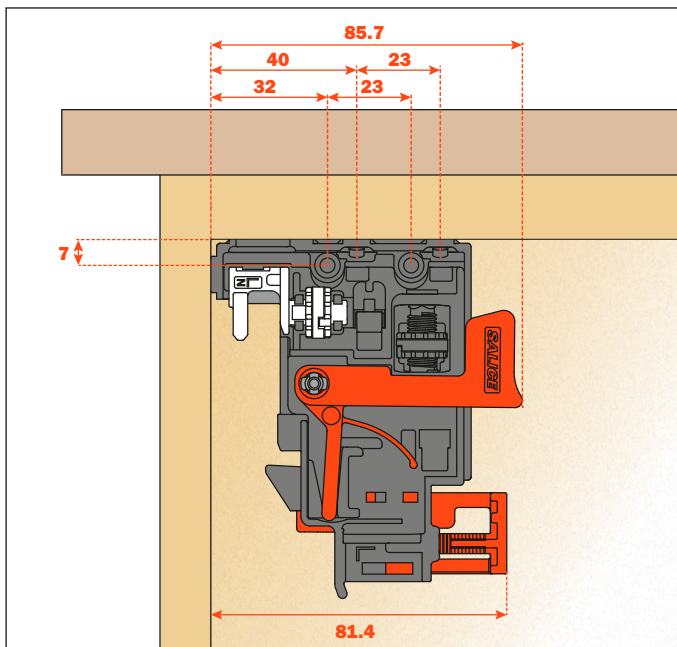
- Desarrollado para todas las versiones de guías de extracción total
- Ningún utensilio, regulable 6 direcciones
- Sistema de extracción del cajón patentado, tanto desde el frontal, como desde los laterales
- Clip realizado en fibra de carbono para mejorar su ligereza, resistencia y dureza

Clip assembly

Position the left and the right clip at the front of the drawer.
Fix with the screws as indicated (# 6x5/8").

Montaje del clip

Posicionar el clip izquierdo y derecho en la parte frontal del cajón.
Fijar con los tornillos como indicado (# 6x5/8").

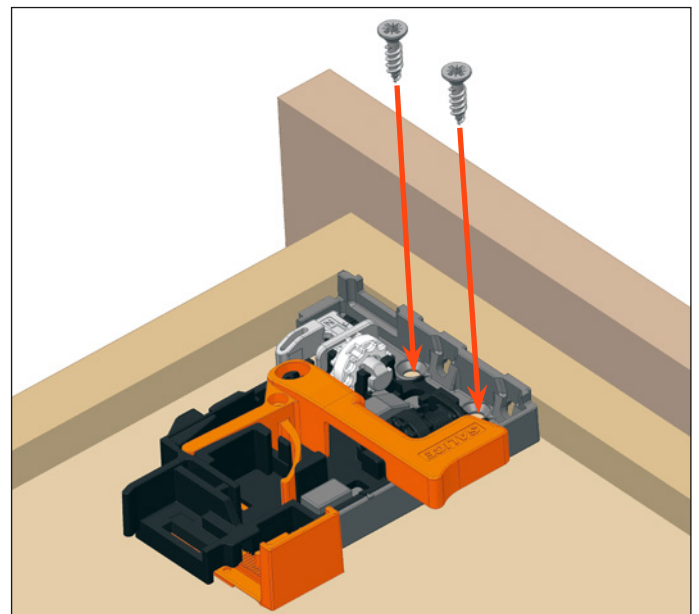
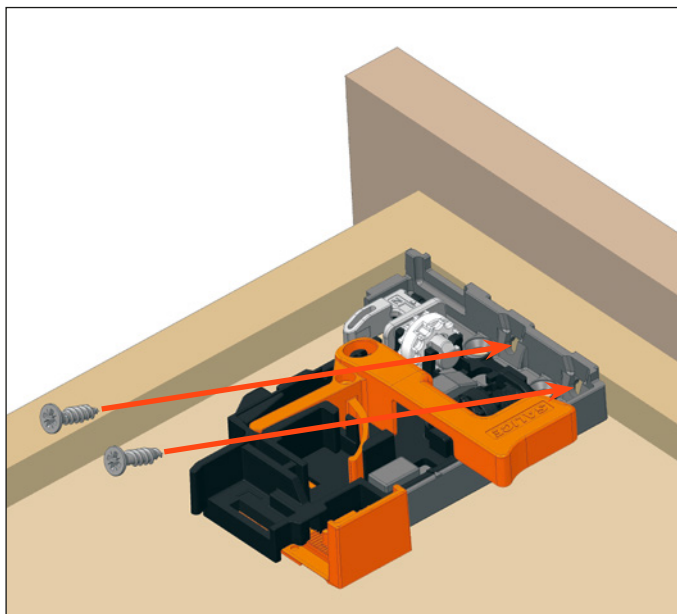
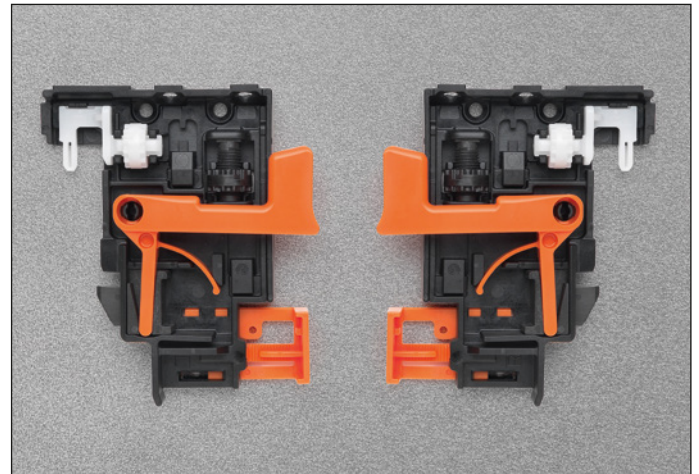


Clip part number **A750.010**

Código clip **A750.010**

2 boxes = 100 pcs. LEFT and RIGHT

2 cajas = 100 piezas IZQUIERDO y 100 piezas DERECHO



Use drilling template for accurate and level installation of the clips (page 38).

Utilizar la plantilla de taladro para un correcto ajuste en plano de los clips (pág. 38).

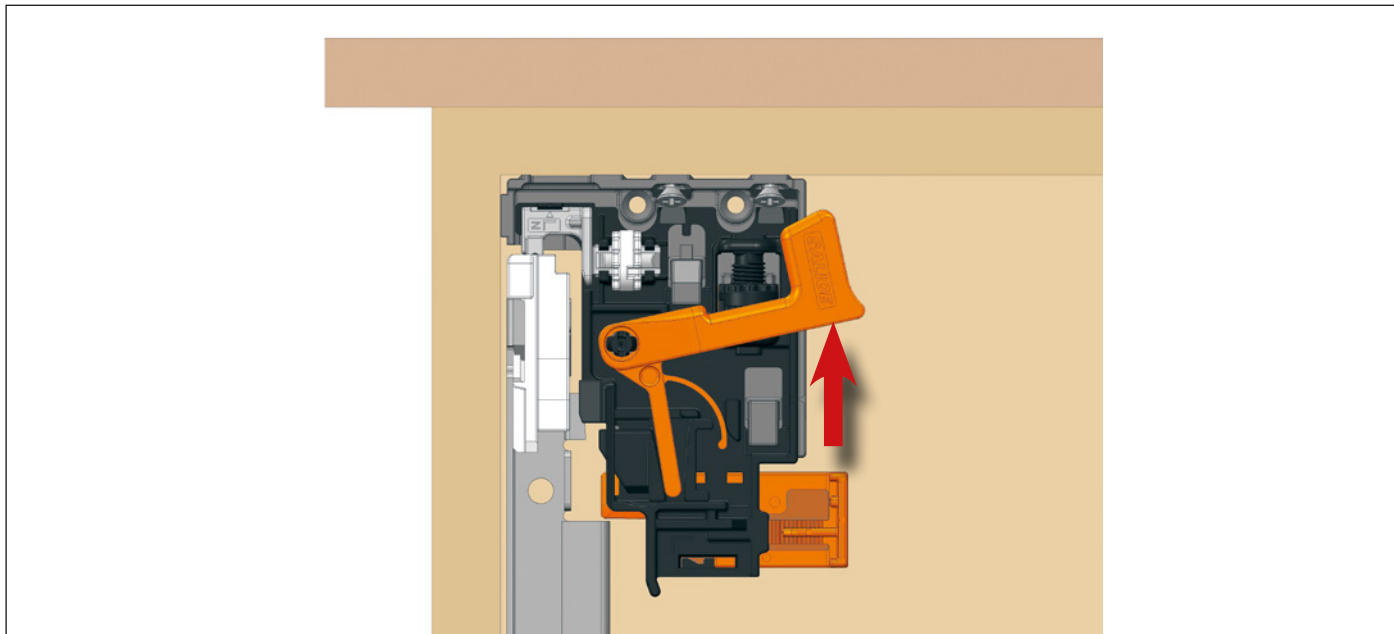
Removal Desmontaje

The drawer can be removed from both the front and the side.

El cajón puede ser desmontado tanto desde el frontal, como desde los laterales.

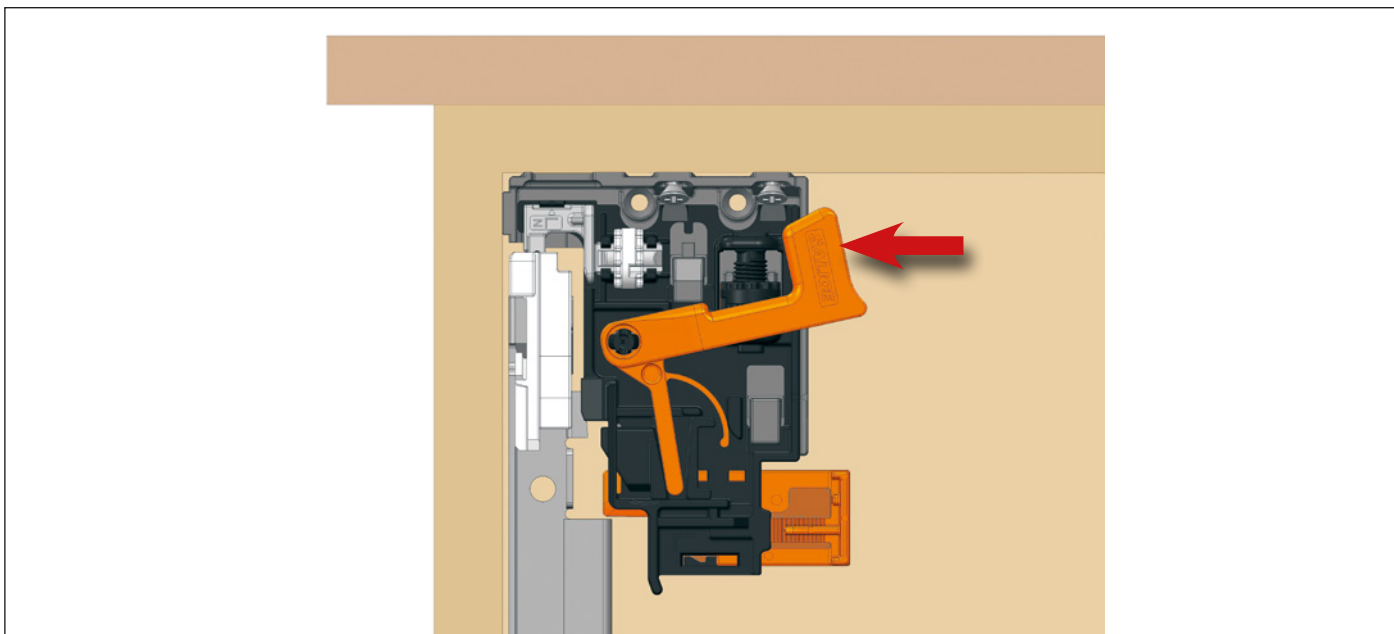
Removal from the front: position the hands under the front of the drawer and press on the orange levers, as indicated in the drawing, sliding the drawer forward.

Desmontaje frontal: posicionar las manos en la parte inferior del cajón y actuar sobre las palancas naranjas, como se indica en el dibujo, desplazando el cajón hacia delante.



Removal from the side: position the hands under both sides of the drawer and press on the orange levers, as indicated in the drawing, sliding the drawer forward.

Desmontaje lateral: posicionar las manos bajo ambos lados del cajón y actuar sobre las palancas naranjas, como se indica en el dibujo, desplazando el cajón hacia delante.



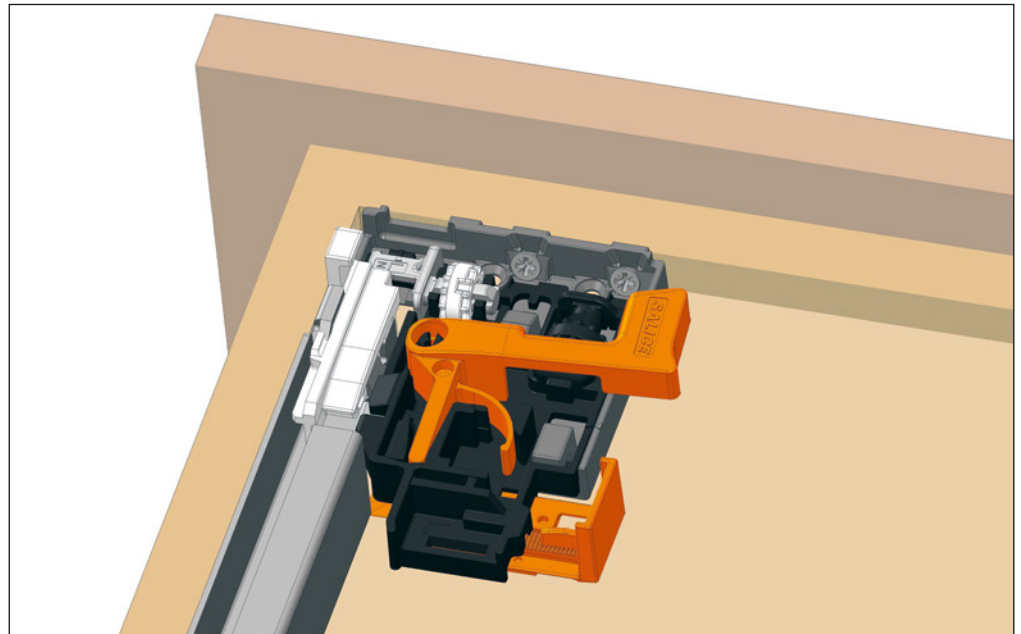
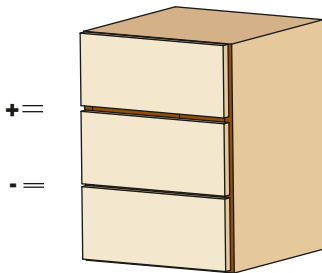
Futura Clips - with 6 way adjustment
Futura Clips - clip regulable 6 direcciones

Height adjustment + 2.5 mm

Initial position of the lever for the height adjustment.

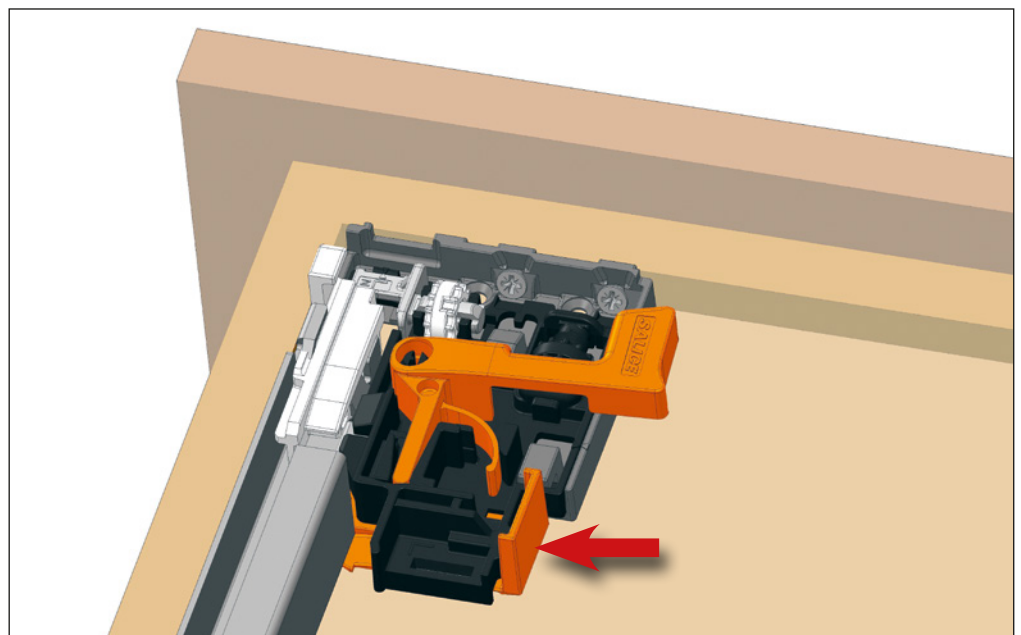
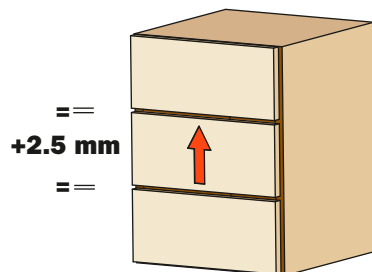
Regulación vertical + 2.5 mm

Posición inicial de la palanca para la regulación vertical.



Press the lever towards the outside of the drawer to achieve the height adjustment. This operation is tool free.

Apretar la palanca hacia la parte externa del cajón para obtener la regulación vertical. Esta operación se efectúa sin utilizar ningún utensilio.



Adjustments Regulaciones

Side adjustment +/- 1.5 mm

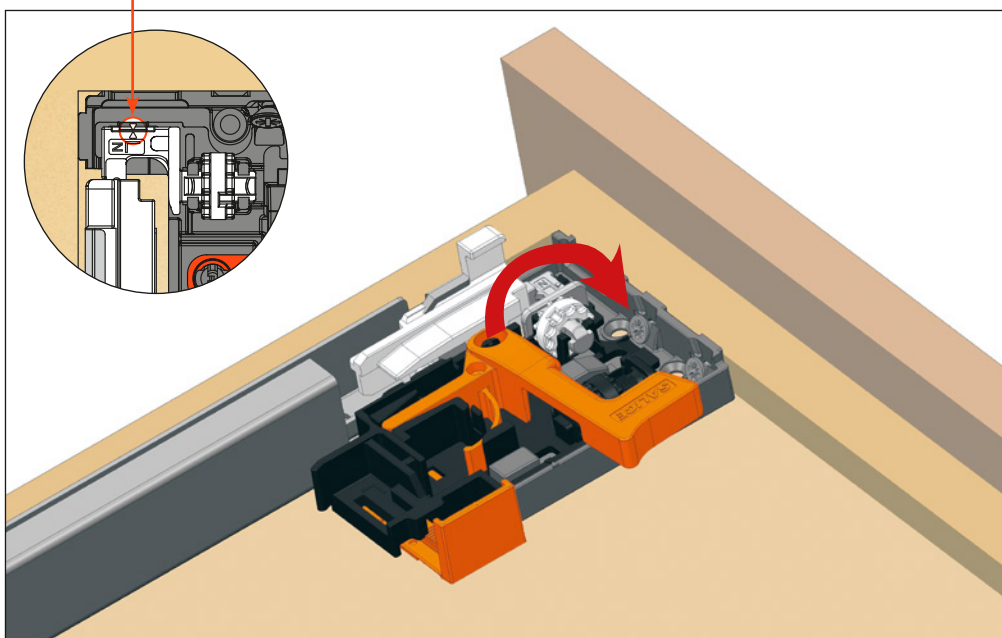
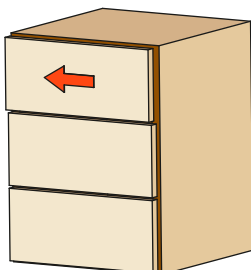
Rotate the white wheel towards the front of the drawer to adjust left.
The clip shows the 0 position.
Shown by the arrows in the bubble below.

Regulación lateral +/- 1.5 mm

Girar la rueda blanca hacia el frontal del cajón para regularlo hacia la izquierda.
En el clip está indicada la posición 0.
Ver la flecha en el círculo abajo.

CENTER ADJUSTMENT REGULACIÓN CENTRAL

1.5 mm

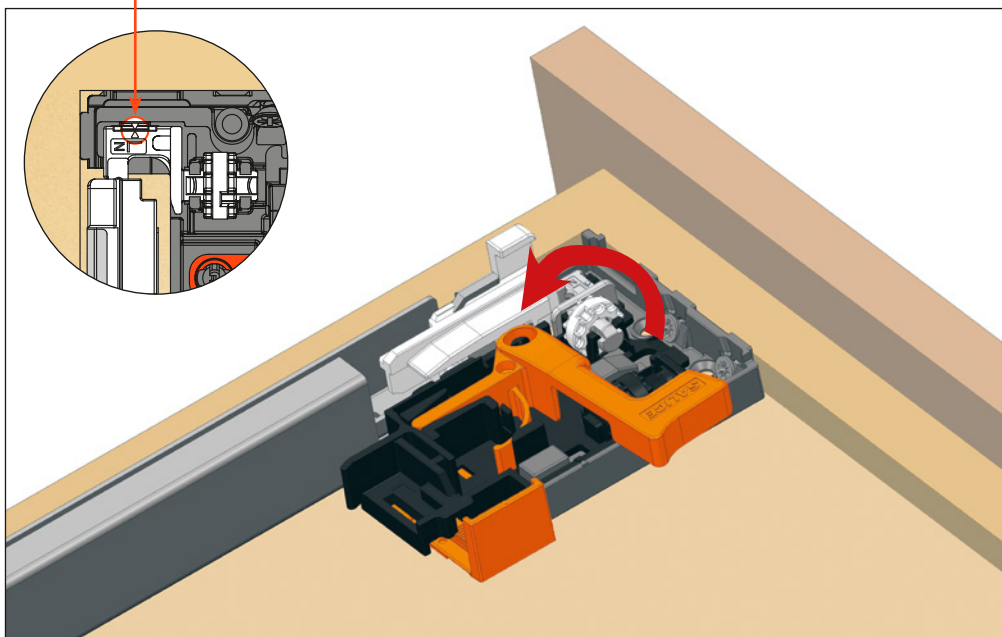
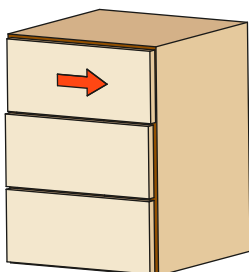


Rotate the white wheel towards the back of the drawer to adjust right.

Girar la rueda blanca hacia la parte trasera del cajón para regularlo hacia la derecha.

CENTER ADJUSTMENT REGULACIÓN CENTRAL

1.5 mm



For side adjustment, it is recommended that both the adjusters on the clips are in the same direction, in order to maintain the correct alignment and function of the runners.

Se aconseja efectuar la regulación lateral sobre ambos clips en la misma dirección para mantener las guías paralelas y corredizas.

Futura Clips - with 6 way adjustment Futura Clips - clip regulable 6 direcciones

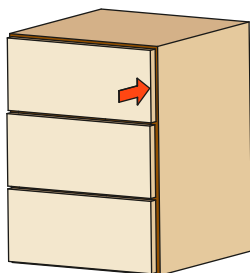
Depth adjustment +/- 2 mm

Rotate the black wheel towards the inside of the drawer to reduce the gap between the front and the side.
The clip shows the 0 position.
Shown by the arrows in the bubble below.

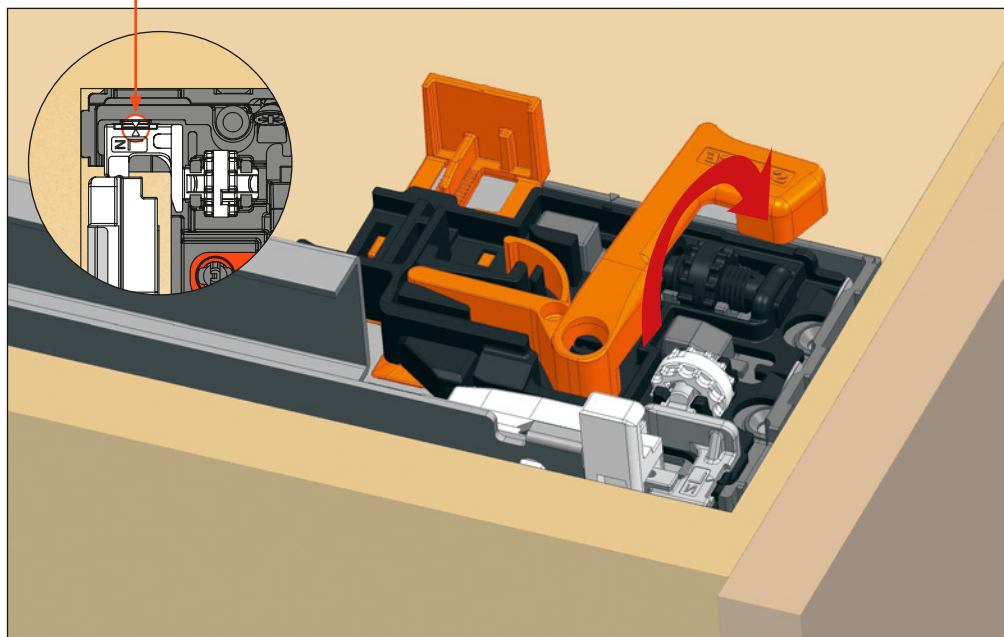
Regulación frontal +/- 2 mm

Girar la rueda negra hacia la parte interna del cajón para reducir el espacio entre el frontal y el lateral.
En el clip está indicada la posición 0.
Ver la flecha en el círculo abajo.

-2 mm



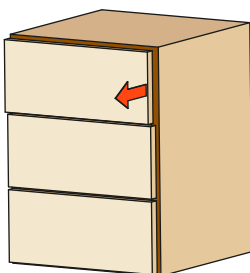
CENTER ADJUSTMENT REGULACIÓN CENTRAL



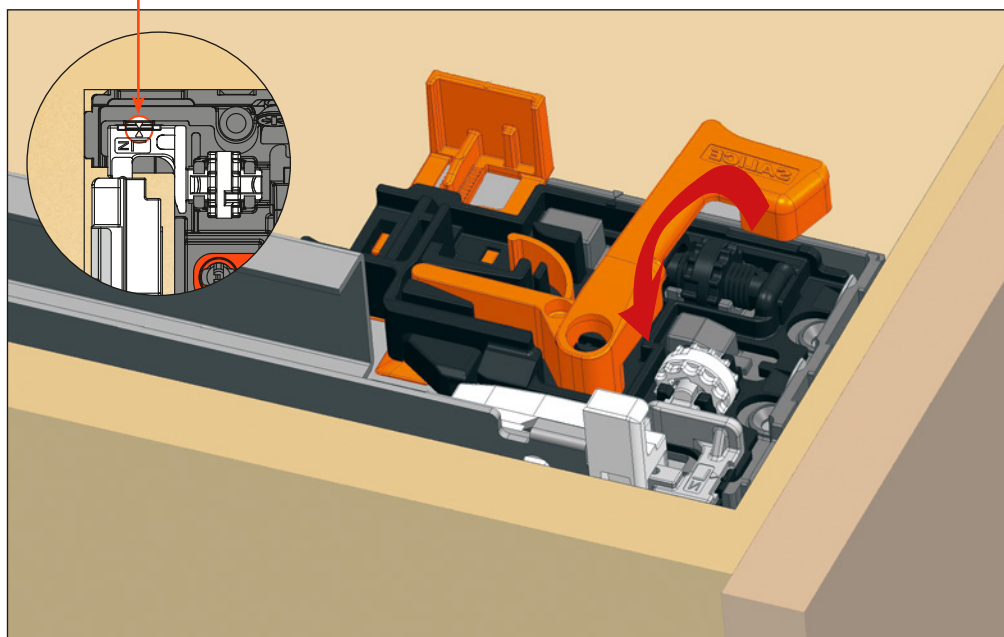
Rotate the black wheel towards the outside of the drawer to increase the gap between the front and the side.
The clip shows the 0 position.
Shown by the arrows in the bubble below.

Girar la rueda negra hacia la parte externa del cajón para aumentar el espacio entre el frontal y el lateral.
En el clip está indicada la posición 0.
Ver la flecha en el círculo abajo.

+2 mm



CENTER ADJUSTMENT REGULACIÓN CENTRAL



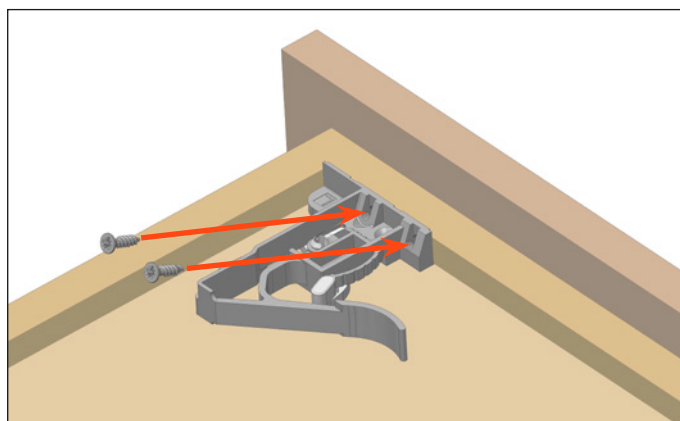
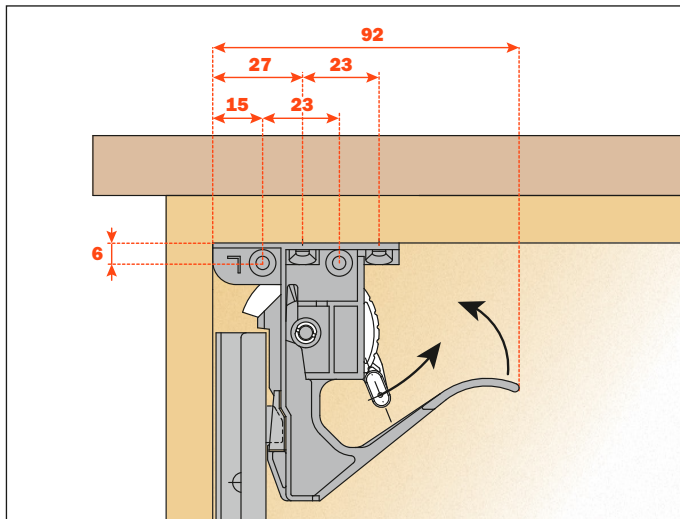
Futura Standard clips - with height adjustment Futura Clip estándar - con regulación vertical

Clip assembly

Position the left and the right clip at the front of the drawer.
Fix with the screws as indicated (# 6x5/8").

Clip part number **A710.610**

2 boxes = 100 pcs LEFT and 100 pcs RIGHT



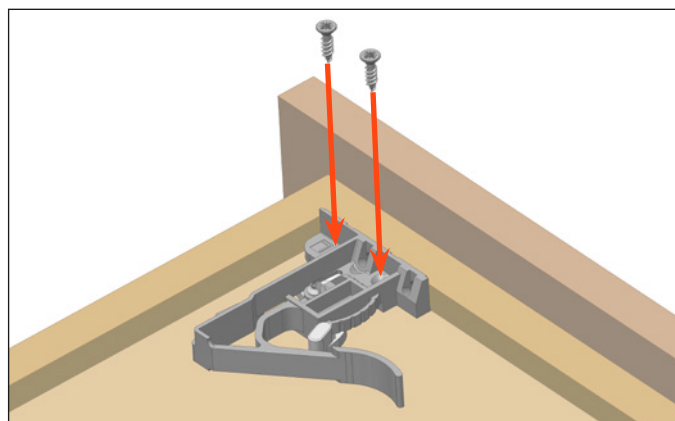
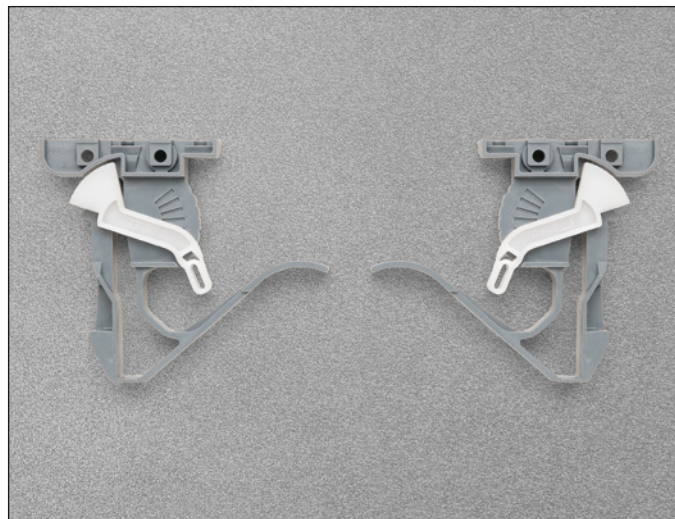
Use drilling template for accurate and level installation of the clips (page 38).
Utilizar la plantilla de taladro para un correcto ajuste en plano de los clips (pág. 38).

Montaje del clip

Posicionar el clip izquierdo y derecho en la parte frontal del cajón.
Fijar con los tornillos como indicado (# 6x5/8").

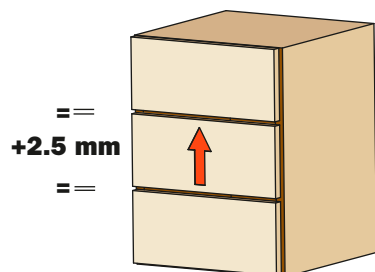
Código clip **A710.610**

2 cajas = 100 piezas IZQUIERDO y 100 piezas DERECHO



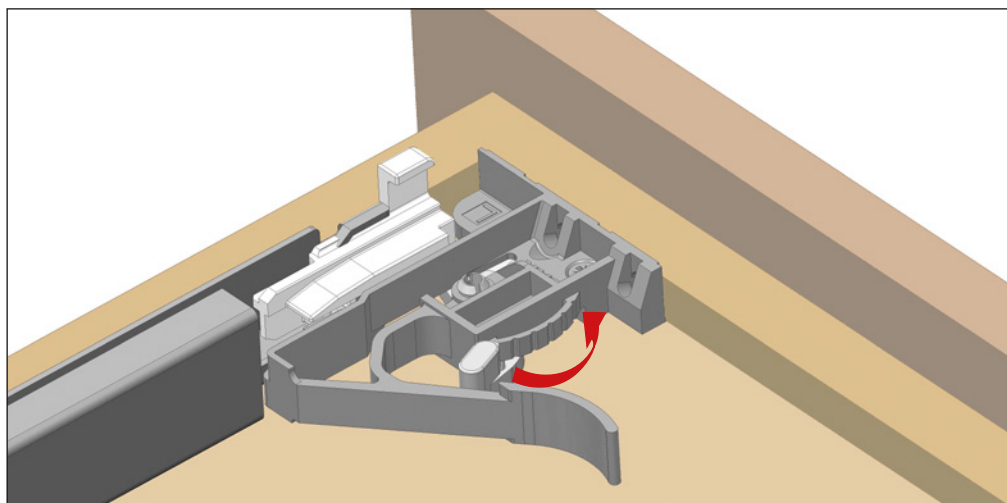
Drawer adjustment

Drawer height adjustment (+ 2,5 mm) using the lever indicated.
This operation is tool free.



Regulación cajón

Regulación vertical cajón (+ 2,5 mm), utilizando la palanca indicada.
Esta operación se efectúa sin ningún utensilio.



Futura - narrow drawer clip with height adjustment

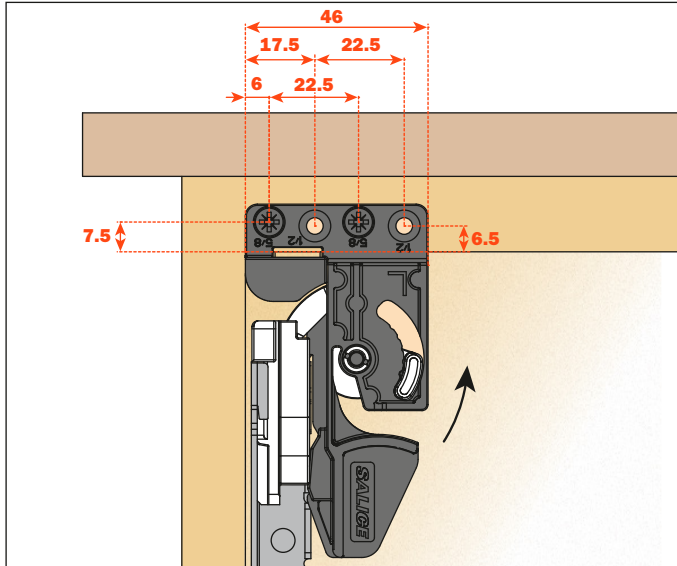
Futura - clip para cajón estrecho con regulación vertical

Clip assembly

Position the left and the right clip at the front of the drawer.
Fix with the screws as indicated (# 6x5/8").
5-3/16" min. interior drawer width.

Clip part number **A720.610**

2 boxes = 100 pcs. LEFT and 100 pcs. RIGHT



Montaje del clip

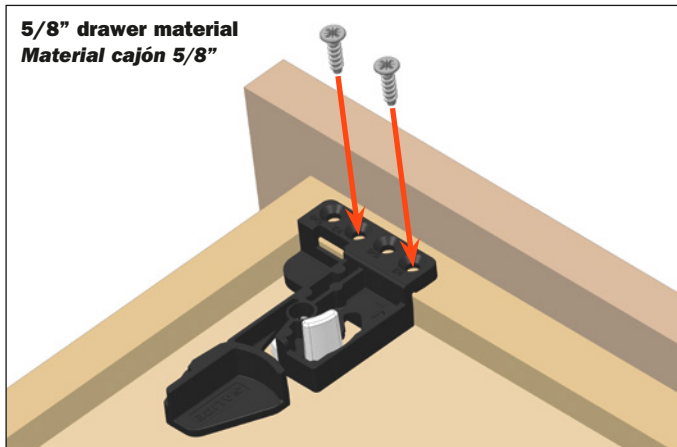
Posicionar el clip izquierdo y derecho en la parte frontal del cajón.
Fijar con los tornillos como indicado (# 6x5/8").
Anchura interna cajón mín. 5-3/16".

Código clip **A720.610**

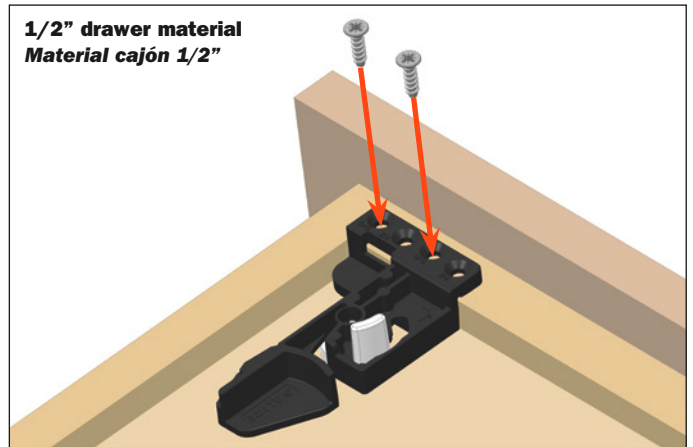
2 cajas = 100 piezas IZQUIERDO y 100 piezas DERECHO



5/8" drawer material Material cajón 5/8"



1/2" drawer material Material cajón 1/2"



Drawer adjustment

Drawer height adjustment (+ 2,5 mm) using the lever indicated.
This operation is tool free.

Regulación cajón

Regulación vertical cajón (+ 2,5 mm), utilizando la palanca indicada.
Esta operación se efectúa sin ningún utensilio.

